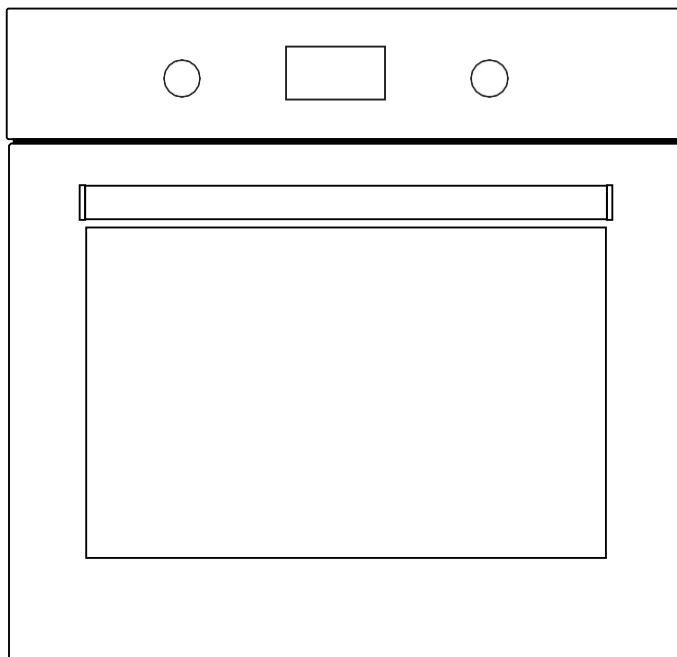


PIEKARNIK ELEKTRYCZNY DO ZABUDOWY



INSTRUKCJA OBSŁUGI

Drogi kliencie,

Dziękujemy za wybranie tego produktu.

Naszym celem jest umożliwienie Państwu optymalnego i wydajnego wykorzystania tego przyjaznego dla środowiska produktu wytwarzanego w naszych nowoczesnych obiektach w ściśle określonych warunkach mając na uwadze jakość w odniesieniu do całości.

Zalecamy dokładne przeczytanie niniejszej instrukcji obsługi przed rozpoczęciem korzystania z kuchenki oraz zachowanie jej, by funkcje wbudowanego piekarnika pozostały niezmiennie przez długi okres.

UWAGA:

Niniejsza instrukcja obsługi przygotowana jest dla wielu modeli. Państwa urządzenie może nie spełniać niektórych funkcji określonych w instrukcji.

Obrazy produktu są schematyczne.

Produkt ten został wyprodukowany w nowoczesnych, przyjaznych dla środowiska obiektach bez negatywnego wpływu na przyrodę.

Produkty oznaczone (*) są opcjonalne.

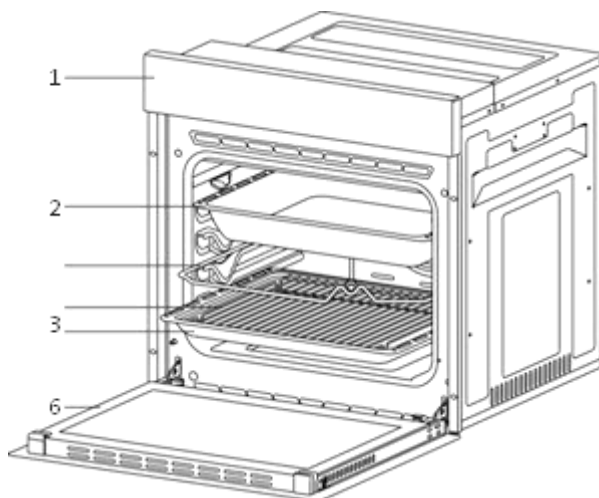
"Zgodne z dyrektywą WEEE"

WAŻNE OSTRZEŻENIA

1. OSTRZEŻENIE: Aby uniknąć porażenia prądem, przed wymianą lampy upewnij się, że obwód urządzenia jest otwarty.
2. OSTRZEŻENIE: Wszystkie połączenia obwodu zasilania muszą zostać odłączone przed uzyskaniem dostępu do zacisków.
3. OSTRZEŻENIE: Dostępne części mogą być gorące podczas używania siatki. Dzieci muszą być trzymane z daleka.
4. OSTRZEŻENIE: Zagrożenie pożarowe; nie przechowuj materiałów na powierzchni do gotowania.
5. OSTRZEŻENIE: Jeśli powierzchnia jest pęknięta, otwórz obwód urządzenia, aby uniknąć ryzyka porażenia prądem.
6. OSTRZEŻENIE: Urządzenie i jego dostępne części są gorące podczas pracy.
7. Warunki ustawienia tego urządzenia podano na etykiecie (lub na tabliczce znamionowej)
8. Dostępne części mogą być gorące podczas korzystania z grilla. Małe dzieci powinny być trzymane z daleka.
9. OSTRZEŻENIE: Urządzenie jest przeznaczone wyłącznie do gotowania. Nie należy go używać do innych celów, np. do ogrzewania pomieszczenia.
10. Istnieją dodatkowe narzędzia ochronne zapobiegające kontaktowi z drzwiczkami piekarnika. Ta część musi być przymocowana, gdy istnieje prawdopodobieństwo, że w pobliżu są dzieci.
11. Do czyszczenia urządzenia nie używaj odkurzaczy parowych.
12. NIGDY nie próbuj gasić ognia wodą. Wyłącz obwód urządzenia, a następnie przykryj płomień pokrywą lub kocem ogniowym.
13. Nie należy używać twardych i ściernych środków czyszczących lub twardych skrobaków metalowych do czyszczenia szklanych drzwi piekarnika, ponieważ mogą one zarysować powierzchnię i spowodować pęknięcie.
14. Po umieszczeniu jedzenia upewnij się, że drzwi są całkowicie zamknięte.
15. Dzieci w wieku poniżej 8 lat powinny być trzymane z daleka, jeśli nie możliwe jest ich stałe obserwowanie.
16. Nie należy dotykać elementów grzejnych.
17. Z tego urządzenia mogą korzystać dzieci w wieku powyżej 8 lat, osoby z problemami fizycznymi, słuchowymi lub umysłowymi lub osoby z brakiem doświadczenia lub wiedzy, pod warunkiem, że zostanie zapewniona kontrola i informacja o możliwych niebezpieczeństwach.
18. Urządzenie nie zostało zaprojektowane do pracy z zewnętrznym czasomierzem lub oddzielnym systemem zdalnego sterowania.
19. To urządzenie zostało zaprojektowane do użytku domowego.

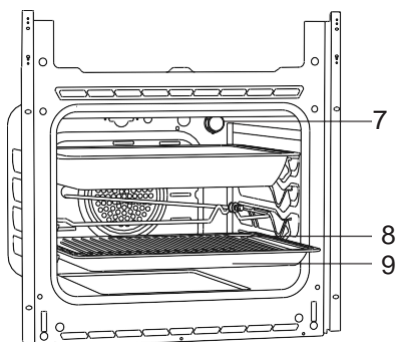
20. Czyszczenie i konserwacja nie mogą być wykonywane przez dzieci bez nadzoru osoby dorosłej.
21. Dzieci nie mogą bawić się urządzeniem. Czyszczenie i konserwacja nie powinny być dokonywane przez dzieci.
22. Upewnij się, że dzieci nie będą w stanie dosięgnąć urządzenia i okablowania urządzenia.
23. Przed rozpoczęciem korzystania z urządzenia trzymaj zasłony, papier bibułowy lub łatwopalne materiały z dala od urządzenia. Nie umieszczaj materiałów łatwopalnych ani wybuchowych w urządzeniu ani na urządzeniu.

WPROWADZENIE



1. Panel sterowania
2. Głęboka blacha*
3. Rożen do kurczaka*

4. Ruszt do blachy
5. Standardowa blacha
6. Drzwiczki piekarnika



- 7. Lampa
- 8. Ruszt do blachy
- 9. Standardowa blacha

SPECYFIKACJA TECHNICZNA

SPECYFIKACJA	Wbudowany piekarnik o szer. 60 cm			
Moc lampy	15-25W			
Termostat	40-240 / Maks. °C			
Dolna grzałka	1200W			
Górna grzałka	1000W			
Turbo grzałka	1800W			
Grzałka do grilla	Mały grill	1000W	Duży grill	2000W
Napięcie zasilania	220V-240V 50/60 Hz			

Specyfikacje techniczne można zmienić bez uprzedzenia w celu poprawy jakości produktu. Wartości podane na urządzeniu lub w towarzyszących mu dokumentach są odczytami laboratoryjnymi zgodne z odpowiednimi normami. Wartości te mogą się różnić w zależności od zastosowania i warunków otoczenia.

Rysunki w tej instrukcji są schematyczne i mogą odwzorowywać twój produkt niedokładnie.

INSTALACJA URZĄDZENIA

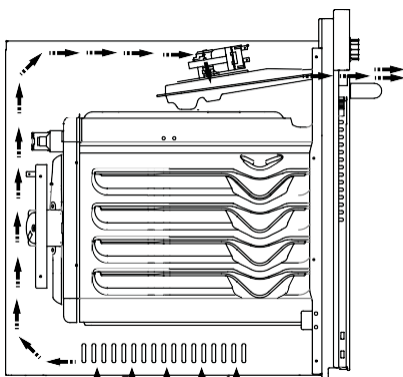
Upewnij się, że instalacja elektryczna jest odpowiednia do obsługi urządzenia. Jeśli nie, skorzystaj z usług elektryka i hydraulika. Firma produkcyjna nie może ponosić odpowiedzialności za szkody powstałe w wyniku działań osób nieupoważnionych, a gwarancja traci wtedy ważność.

OSTRZEŻENIE: Obowiązkiem klienta jest przygotowanie miejsca, w którym produkt zostanie zainstalowany, a także przygotowanie zasilania.

OSTRZEŻENIE: Podczas instalacji produktu należy przestrzegać lokalnych norm dotyczących instalacji produktu.

OSTRZEŻENIE: Przed instalacją sprawdź, czy nie ma żadnych uszkodzeń produktu. Nie instaluj produktu, jeśli jest on uszkodzony. Uszkodzone produkty stanowią zagrożenie dla twojego bezpieczeństwa.

Ważne ostrzeżenia dotyczące instalacji:



Wentylator chłodzący powinien odprowadzać dodatkową parę i zapobiegać przegrzaniu zewnętrznych powierzchni urządzenia podczas pracy piekarnik. Jest to warunek konieczny dla lepszego działania urządzenia i lepszego gotowania. Wentylator chłodzący powinien kontynuować pracę po zakończeniu gotowania. Wentylator automatycznie zatrzyma się po zakończeniu chłodzenia.

Odstęp musi zostać zachowany za obudową, w której zostanie umieszczone urządzenie w celu zapewnienia sprawnego i dobrego działania. Tego odstępu nie należy lekceważyć, ponieważ jest on wymagany do działania systemu wentylacyjnego urządzenia.

Właściwe miejsce do instalacji

Produkt został zaprojektowany do zamontowania na dostępnych na rynku blatach. Między produktem a ścianami kuchni lub meblami należy pozostawić bezpieczną odległość. Aby uzyskać właściwe odległości, sprawdź rysunek na następnej stronie. (wartości w mm).

Użyte powierzchnie, syntetyczne laminaty i kleje muszą być odporne na ciepło. (minimum 100°C).

Szafki kuchenne muszą być wyrównane z produktem i zabezpieczone.

Jeśli pod piekarnikiem znajduje się szuflada, należy umieścić szafkę między piekarnikiem a szufladą.

OSTRZEŻENIE: Nie instaluj produktu obok lodówek lub chłodziń. Ciepło emitowane przez produkt zwiększa zużycie energii urządzeń chłodzących.

OSTRZEŻENIE: Nie używaj drzwiczek i/lub uchwytu do przenoszenia lub przesuwania produktu.

Montaż i instalacja wbudowanego piekarnika 60cm

Miejsce zastosowania produktu musi zostać określone przed rozpoczęciem instalacji.

Produktu nie należy instalować w miejscach, w których występuje silny przepływ powietrza.

Przeńsź produkt przy pomocy co najmniej dwóch osób. Nie ciągnij produktu, co może uszkodzić podłogę.

Usuń wszystkie materiały transportowe wewnątrz i na zewnątrz produktu. Usuń wszystkie materiały i dokumenty z produktu.

Instalacja pod blatem

Obudowa musi odpowiadać wymiarom podanym na rysunku 2.

W tylnej części kabiny musi znajdować się prześwit, jak pokazano na rysunku, aby zapewnić niezbędną wentylację.

Po zamontowaniu prześwit pomiędzy dolną i górną częścią licznika jest wskazany na rysunku 5 za pomocą "A". Jest on przeznaczony do wentylacji i nie powinien być zakryty.

Instalacja w podwyższonej szafce

Obudowa musi odpowiadać wymiarom podanym na rysunku 4.

W tylnej części obudowy musi być zapewniony prześwit o wymiarach podanych na rysunku, a

także w górnej i dolnej sekcji, aby można było uzyskać niezbędną wentylację.

Wymagania instalacyjne

Wymiary produktu przedstawiono na rysunku 3.

Powierzchnie mebli i materiały mocujące, które mają być użyte, muszą mieć minimalną odporność na temperaturę wynoszącą 100°C.

Obudowa montażowa musi być zabezpieczona, a jej podłoga musi być płaska, aby produkt się nie przechylił.

Spód obudowy musi mieć minimalną wytrzymałość, która wytrzyma obciążenie 60 kg.

Umieszczanie i zabezpieczanie piekarnika

Umieść piekarnik w obudowie z pomocą dwóch lub więcej osób.

Upewnij się, że rama piekarnika i przednia krawędź mebla pasują do siebie równomiernie.

Przewód zasilający nie może znajdować się pod piekarnikiem, być wciśnięty pomiędzy piekarnik i mebel lub zostać wygięty.

Przymocuj piekarnik do mebla za pomocą śrub dostarczonych wraz z produktem. Śruby należy zamontować w sposób pokazany na rysunku 5, przepuszczając je przez plastik przymocowany do ramy produktu. Śrub nie wolno nadmiernie dokręcać. W przeciwnym razie można uszkodzić ich gwint.

Sprawdź, czy po montażu piekarnik nie rusza się. Jeśli piekarnik nie jest zamontowany zgodnie z instrukcjami, istnieje ryzyko przechylenia podczas pracy.

Połączenie elektryczne

Miejsce montażu produktu musi mieć odpowiednią instalację elektryczną.

Napięcie sieciowe musi być zgodne z wartościami podanymi na tabliczce znamionowej produktu.

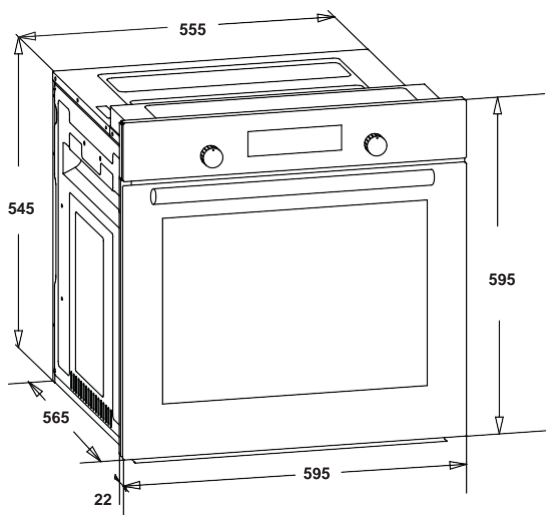
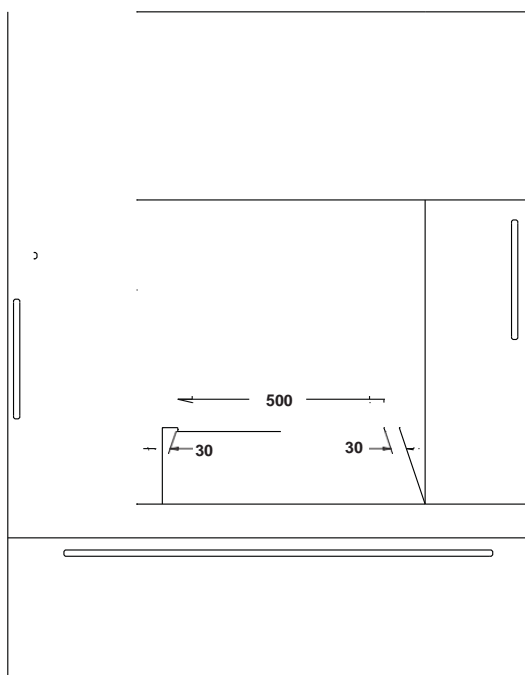
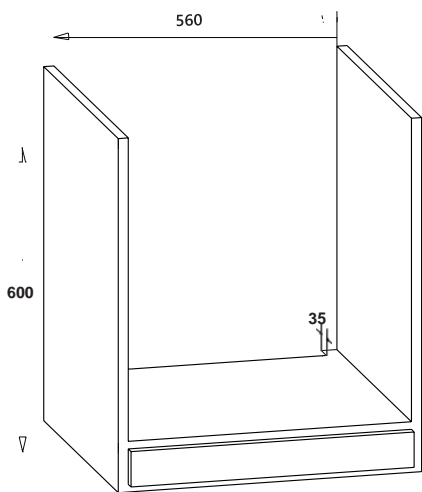
Połączenie produktu musi być wykonane zgodnie z lokalnymi i krajowymi wymaganiami dotyczącymi zasilania elektrycznego.

Przed rozpoczęciem montażu odłącz zasilanie sieciowe. Nie podłączaj produktu do sieci, dopóki jego montaż nie zostanie zakończony.

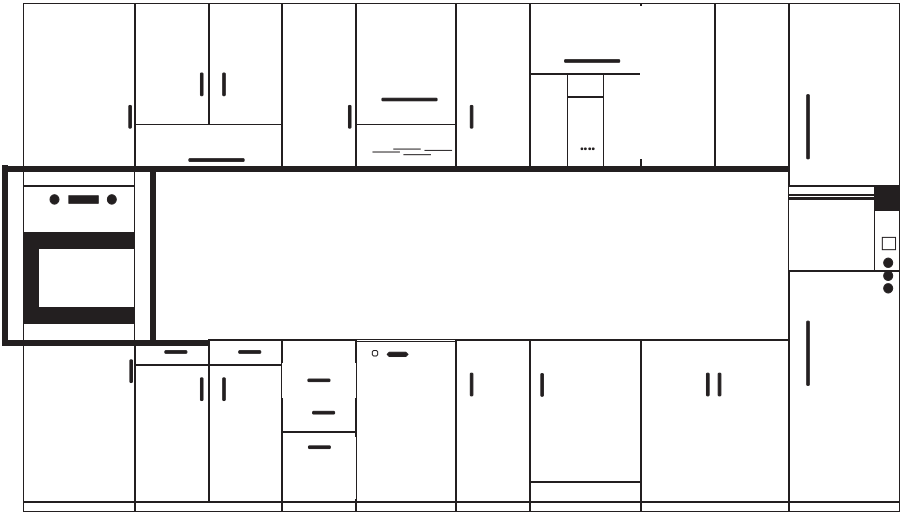
Montowanie



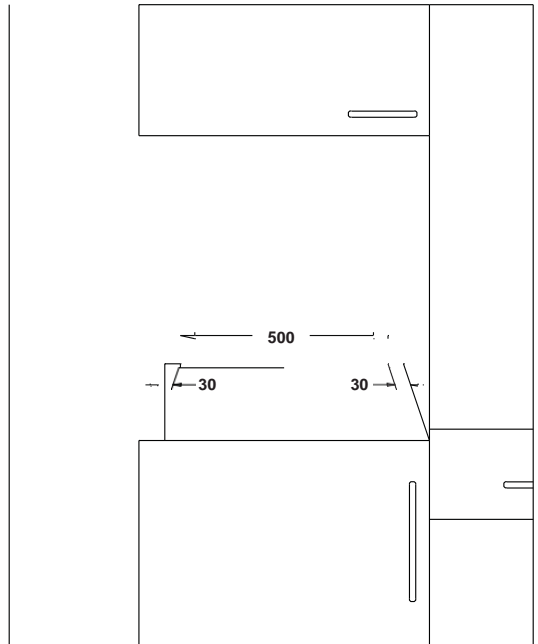
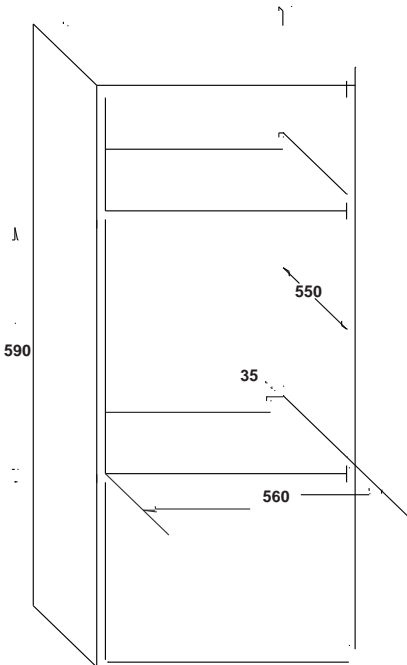
Rysunek 2

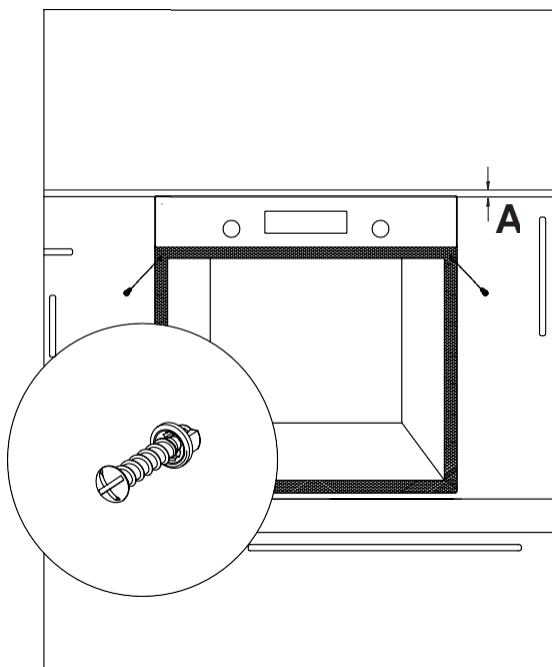


Rysunek 3



Rysunek 4





Rysunek 5

WAŻNE OSTRZEŻENIA

Połączenie elektryczne i bezpieczeństwo

Piekarnik musi być zainstalowany i podłączony do właściwego miejsca zgodnie z instrukcjami producenta oraz przez autoryzowany serwis.

Urządzenie musi być zainstalowane w obudowie piekarnika zapewniającej duży stopień wentylacji.

Połączenia elektryczne urządzenia muszą być wykonane tylko za pomocą uziemionych gniazd wykonanych zgodnie z przepisami. Skontaktuj się z elektrykiem, jeśli nie posiadasz uziemionego gniazda do którego zostanie podłączone urządzenie. Firma produkcyjna nie jest w żaden sposób odpowiedzialna za szkody wynikające z podłączenia urządzenia do nieziemionego gniazda.

Wtyczka twojego piekarnika musi być uziemiona; upewnij się, że gniazdo wtyczki jest uziemione. Wtyczka musi znajdować się w miejscu, do którego można uzyskać dostęp po instalacji.

Twój piekarnik został wyprodukowany dla napięcia 220-240 V 50/60 Hz. Zasilacz sieciowy jest zgodny i wymaga bezpiecznika 16 A. Jeśli twoja sieć energetyczna jest inna niż wskazane wartości, zgłoś się do elektryka lub autoryzowanego serwisu.

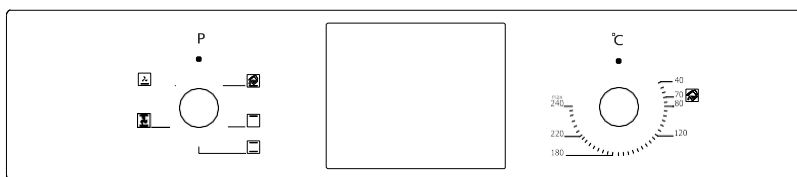
Kiedy musisz wymienić bezpiecznik elektryczny, upewnij się, że połączenie elektryczne jest wykonane w następujący sposób:

- Faza (do zacisku pod napięciem) brązowy kabel
- Niebieski kabel do zacisku ochronnego
- Żółto-zielony kabel do zacisku uziemiającego

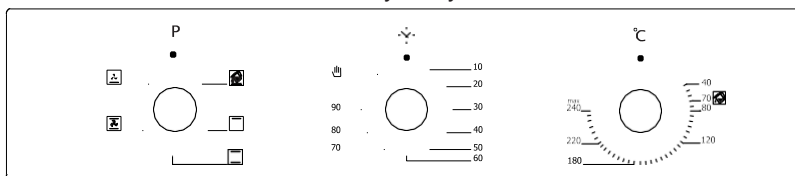
Po zainstalowaniu, przełączniki piekarnika muszą znajdować się w dostępnym miejscu dla końcowego użytkownika.

Kabel zasilający (wtyczka) nie może dotykać gorących części urządzenia. Jeżeli przewód zasilający (wtyczka) jest uszkodzony, przewód ten musi zostać wymieniony przez importera lub jego przedstawiciela serwisowego lub odpowiedni personel, aby zapobiec niebezpiecznej sytuacji.

PANEL STEROWANIA

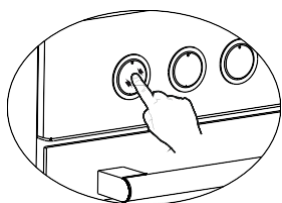


Panel cyfrowy



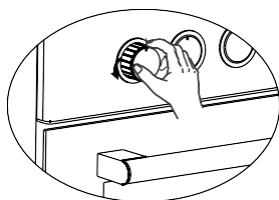
Panel mechaniczny

Regulację można wykonać tylko po naciśnięciu pokrętki w przypadku modeli z pokrętką pop-up.



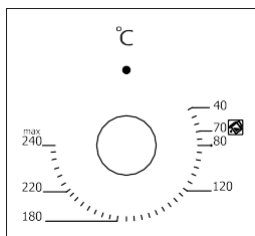
Upewnij się, że pokrętło zostało wysunięte przez naciśnięcie go, jak pokazano na rysunku po lewej stronie.

Rysunek 6 *



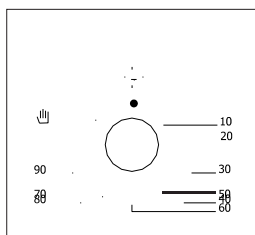
Rysunek 7*

Możesz dokonać niezbędnych korekt, skręcając w prawo lub w lewo, gdy pokrętko jest wystarczająco wysunięte.



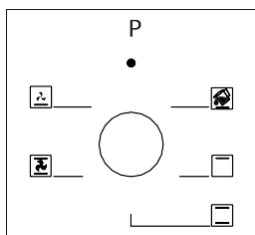
Rysunek 8

Przycisk termostatu: Pomaga ustawić temperaturę pieczenia żywności w piekarniku. Możesz ustawić żadaną temperaturę, obracając przycisk po włożeniu żywności do piekarnika. Sprawdź tabelę związaną z temperaturami pieczenia różnych potraw.



Rysunek 9

*Mechaniczny przycisk timera: Pomaga ustawić czas pieczenia żywności w piekarniku. Czasomierz odłącza zasilanie grzałek po upływie ustawionego czasu i ostrzega o tym sygnałem dźwiękowym. Zobacz tabelę dla sprawdzenia czasu pieczenia.



Rysunek 10

Przycisk programowania: Pomaga ustawić grzałki, które będą wykorzystane do pieczenia żywności w piekarniku. Typy programów i ich funkcje są podane poniżej. Nie wszystkie modele mają takie same typy nagrzewnic, a tym samym nie takie same typy programów.

TYPY PROGRAMÓW

Rodzaje programów pieczenia w twoim urządzeniu i ważne objaśnienia podano poniżej, abyś mógł piec różne produkty spożywcze, które przypadną do twego gustu.

	Dolne i górne elementy grzewcze		Wentylator
	Dolny element grzewczy i wentylator		Grzejnik Turbo i wentylator
	Grill i rożno		Dolny-górny element grzewczy i wentylator
	Górny element grzewczy i wentylator		Grill i wentylator
	Pieczenie wielofunkcyjne		Grill
	Dolny element grzewczy		Górny element grzewczy
	Mały grill i wentylator		Czyszczenie parą

Dolny element grzewczy: Wybierz ten program pod koniec pieczenia, jeśli niższa część żywności ma zostać przypieczona.

Górny element grzewczy: Używany do dogrzewania lub pieczenia bardzo małych porcji jedzenia.

Dolne i górne elementy grzewcze Program, który może być używany do pieczenia żywności, takich jak ciasto, pizza, herbatniki i ciasteczka.

Dolny element grzewczy i wentylator Używany głównie do gotowania potraw, takich jak ciasto owocowe.

Dolny i górny element grzewczy i wentylator: Program nadaje się do gotowania żywności, takich jak ciasta, suszone ciasta, lazania. Nadaje się również do gotowania potraw mięsnych.

Grill: Kuchenka do grilla służy do grillowania potraw mięsnych takich jak stek, kielbasa i ryby. Podczas grillowania blachę należy umieścić na dolnej półce i w niej należy umieścić wodę.

Grzejnik Turbo i wentylator Nadaje się do pieczenia i opiekania. Ustaw temperaturę niższą niż w programie „Grzanie dolne i górne”, ponieważ ciepło jest przekazywane bezpośrednio przez przepływ powietrza.

Grill i wentylator: Nadaje się do pieczenia potraw mięsnych. Nie zapomnij umieścić blachy do pieczenia na dolnej półce wewnątrz piekarnika i niewielkiej ilości wody podczas grillowania.

Pieczenie wielofunkcyjne: Nadaje się do pieczenia i opiekania. Dolne i górne grzałki działają tak samo, jak szybka transmisja ciepła przez przepływ powietrza. Nadaje się do pieczenia wymagającego pojedynczej blachy i intensywnego grzania.

REKOMENDOWANE SPOSOBY PIECZENIA

W poniższej tabeli można znaleźć informacje o rodzajach żywności, które przetestowaliśmy i zidentyfikowaliśmy sposoby pieczenia w naszych laboratoriach. Czasy pieczenia mogą się różnić w zależności od napięcia sieciowego, jakości żywności, ilości i temperatury. Potrawy pieczone przy tych wartościach mogą nie przemawiać do twego gustu. Możesz ustawić różne wartości dla uzyskania różnych smaków i wyników, które będą pasować do twojego gustu poprzez wykonanie testów.

OSTRZEŻENIE: Piekarnik należy wstępnie podgrzać przez 7-10 minut przed włożeniem do niego jedzenia.

TABELA TEMPERATUR

Żywność	Funkcja pieczenia	Temperatura pieczenia (°C)	Półka piekarnika	Czas pieczenia (min.)
Ciasto	Statyczne/Statyczne+Wentylator	170-180	2-3	35-45
Małe ciasto	Statyczne/Turbo+Wentylator	170-180	2	25-30
Placek	Statyczne/Statyczne+Wentylator	180-200	2	35-45
Ciasto francuskie	Statyczne	180-190	2	20-25
Ciastko	Statyczne	170-180	2	20-25
Szarlotka	Statyczne/Turbo+Wentylator	180-190	1	50-70
Biszkopt	Statyczne	200/150*	2	20-25
Pizza	Wentylator statyczny	180-200	3	20-30
Lazania	Statyczne	180-200	2-3	25-40
Beza	Statyczne	100	2	50
Grillowany kurczak**	Grill+Wentylator	200-220	3	25-35
Grillowana ryba**	Grill+Wentylator	200-220	3	25-35
Stek cielęcy**	Grill+Wentylator	Max	4	15-20
Grillowany Klopsik**	Grill+Wentylator	Max	4	20-25

* Nie podgrzewać. Zaleca się, aby pierwsza połowa czasu pieczenia wynosiła 200°C, a druga połowa 150°C.

**** Żywność należy odwrócić po upływie połowy czasu gotowania.**

KORZYSTANIE Z PIEKARNIKA

Pierwsze użycie piekarnika

Oto rzeczy, które musisz zrobić przy pierwszym użyciu piekarnika po wykonaniu niezbędnych połączeń zgodnie z instrukcjami:

1. Usuń etykiety lub akcesoria znajdujące się wewnątrz piekarnika. Jeśli jest, usuń ochronną folię z przedniej części urządzenia.
2. Usuń kurz i pozostałości opakowania, wycierając wewnątrz piekarnika wilgotną ściereczką. Wnętrze piekarnika musi być puste. Podłącz kabel urządzenia do gniazdka elektrycznego.
3. Ustaw przycisk termostatu na najwyższą temperaturę (240 maks. °C) i uruchom piekarnik na 30 minut przy zamkniętych drzwiczkach. W międzyczasie może pojawić się lekki dym i zapach, co jest normalnym zjawiskiem.
4. Po ostygnięciu wytrzyj wewnątrz piekarnika lekko ciepłą wodą z dodatkiem detergentu, a następnie osusz czystą szmatką. Teraz możesz korzystać z piekarnika.

Normalne użycie piekarnika

1. Ustaw przycisk termostatu i temperaturę, w której chcesz piec jedzenie, aby rozpocząć proces pieczenia.
2. Możesz ustawić dowolny czas pieczenia za pomocą przycisku w modelach z mechanicznym timerem. Czasomierz wyłączy grzałki po upływie czasu i wygeneruje ostrzegawczy sygnał dzwonka.
3. Czasomierz wyłącza grzałki i wysyła sygnał dźwiękowy po upływie czasu pieczenia zgodnie z informacjami wprowadzonymi w modelach z cyfrowym zegarem.
4. Układ chłodzenia urządzenia będzie nadal działał po zakończeniu pieczenia. Nie odcinaj zasilania urządzenia w tej sytuacji, które jest wymagane do schłodzenia urządzenia. System wyłączy się po zakończeniu chłodzenia.

WYMIANA LAMPKI PIEKARNIKA

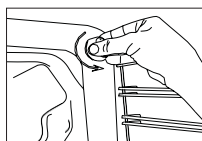
OSTRZEŻENIE: Aby uniknąć porażenia prądem, przed wymianą lampy sprawdź, czy obwód urządzenia jest otwarty (co oznacza wyłączenie zasilania). Najpierw odłącz zasilanie urządzenia i upewnij się, że urządzenie jest zimne.

Zdejmij osłonę szklaną, obracając ją zgodnie z rysunkiem po lewej stronie. Jeśli masz trudności z obróceniem, pomoże ci w tym użycie plastikowych rękawic.

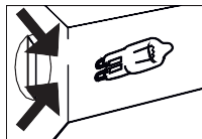
Następnie wyjmij lampę obracając ją, zainstaluj nową lampę o tych samych parametrach.

Ponownie zainstaluj osłonę szklaną, podłącz kabel zasilający urządzenia do gniazdka elektrycznego i zakończ wymianę. Teraz możesz korzystać z piekarnika.

Montaż lampy typu G9:



220-240 V, AC
15-25 W



Rysunek 11

Montaż lampy typu E14:



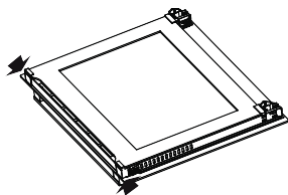
220-240 V, AC
15 W



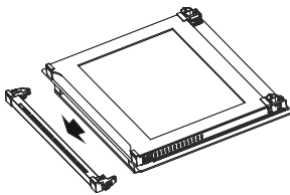
Rysunek 12

CZYSZCZENIE SZKŁA PIEKARNIKA

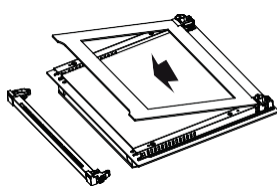
Podnieś naciskając plastikowe zatrzaski po lewej i prawej stronie, jak pokazano na Rysunku 13 i przyciągnij profil do siebie, jak na Rysunku 14. Szkło jest uwalniane po usunięciu profilu, jak pokazano na rysunku 15. Wyjmij uwolnione szkło pociągając ostrożnie ku sobie. Szyba zewnętrzna jest przymocowana do profilu drzwi piekarnika. Po wyjęciu szkła można je łatwo wyczyścić. Możesz ponownie zamontować szkło wykonując te czynności odwrótnie po zakończeniu czyszczenia i konserwacji. Upewnij się, że profil jest prawidłowo osadzony na swoim miejscu.



Rysunek 13

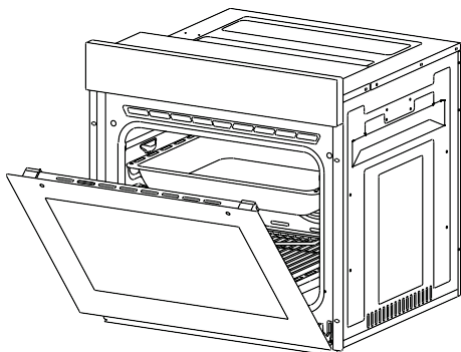


Rysunek 14

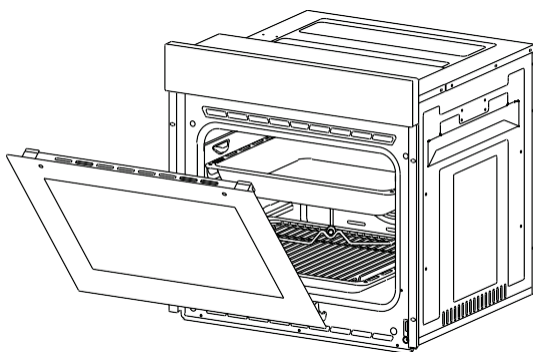


Rysunek 15

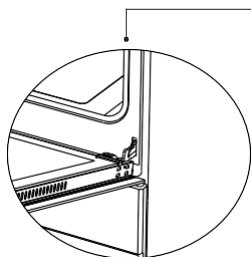
CZYSZCZENIE I MONTAŻ DRZWIWEK PIEKARNIKA



Rysunek 16



Rysunek 17

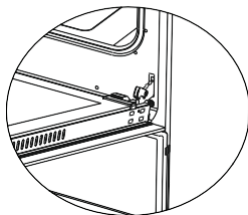


Rysunek 16.1

Otwórz całkowicie drzwiczkę piekarnika, pociągając ją w swoją stronę.

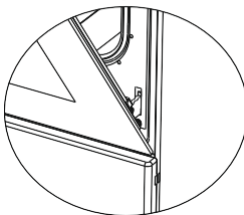
Następnie wykonaj operację odblokowania, pociągając blokadę zawiasów do góry za pomocą śrubokrętu, jak wskazano w

Rysunku 16.1.



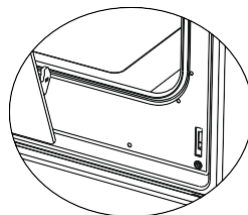
Rysunek 16.2

Ustaw blokadkę zawiasu na najszerszy kąt, jak na **rysunku 16.2**. Ustaw oba zawiasy łączące drzwiczkę piekarnika z piekarnikiem w tej samej pozycji.



Rysunek 17.1

Następnie należy zamknąć otwarte drzwiczkę piekarnika, aby stykały się z blokadą zawiasów jak na **rysunku 17.1**.



Rysunek 17.2

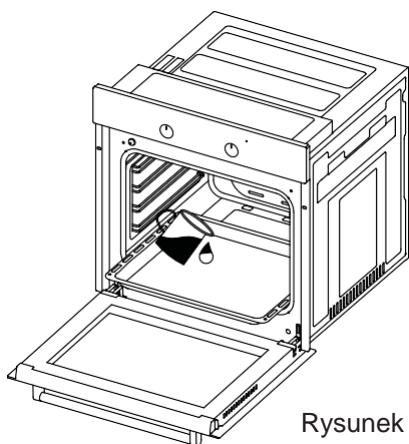
Aby ułatwić wyjmowanie drzwiczek piekarnika, gdy znajdują się blisko pozycji zamkniętej, przytrzymaj pokrywę obiema rękami, jak na **rysunku 17.2** i pociągnij w górę.

Wykonaj czynności odwrotne do tych podczas otwierania drzwiczek, aby ponownie zainstalować drzwiczkę piekarnika.

KONSERWACJA I CZYSZCZENIE

1. Wyjmij wtyczkę z gniazdka elektrycznego.
2. Nie czyść wewnętrznych części, panelu, blach i innych części produktu twardymi narzędziami, takimi jak twarda szczotka, wełna stalowa czy nóż. Nie należy używać materiałów ściernych, drapiących ani detergentów.
3. Po przetarciu szmatką z mydłem przepłucz części w wewnętrznych częściach produktu, a następnie dokładnie wysusz miękką szmatką.
4. Oczyszcz powierzchnie szklane specjalnym materiałem do czyszczenia szkła.
5. Nie czyść produktu za pomocą odkurzaczy parowych.
6. Podczas czyszczenia produktu nigdy nie używaj środków palnych takich jak kwas, rozcieńczalnik i gaz.
7. Nie myj żadnej części produktu w zmywarce.
8. "Użyj stearynian potasu (miękkie mydło) do zabrudzeń i plam.
Możesz czyścić miękką, teksturowaną ściereczką, aby nie zarysować powierzchni zgodnie z poniższym rysunkiem.

CZYSZCZENIE PARĄ*



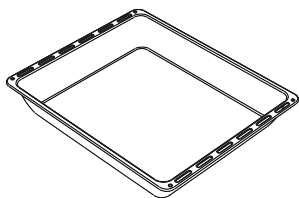
Rysunek

Umożliwia czyszczenie brudu zmiękczonego parą wytwarzaną w piekarniku.

1. Usuń wszystkie akcesoria z piekarnika.
2. Wlej pół litra wody do blachy i umieść ją na dnie komory piekarnika.
3. Ustaw przełącznik na tryb czyszczenia parą.
4. Ustaw termostat na 70° C i włącz piekarnik na 30 minut.

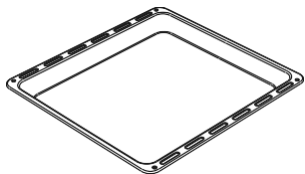
5. Po włączeniu piekarnika na 30 minut otwórz drzwiczki piekarnika i wytrzyj powierzchnie wewnętrzne wilgotną szmatką.
6. Do uporczywych zabrudzeń użyj płynu do mycia naczyń, ciepłej wody i miękkiej szmatki, a następnie osusz to miejsce suchą szmatką.

AKCESORIA (opcjonalnie)



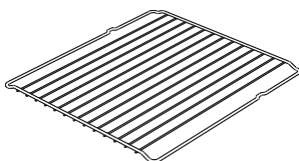
Głębokie blachy*

Używane do ciast, dużych pieczeni, wodnistych pokarmów. Może być również użyta jako pojemnik do zbierania oleju, jeśli pieczesz na ruszcie razem z ciastem, mrożonkami, czy daniami mięsnymi.



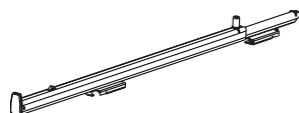
Blacha

Używana do ciast (ciastek, herbatników itp.), mrożonek.



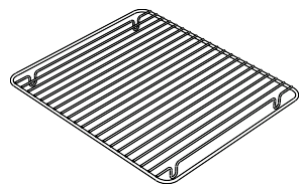
Ruszt z drutu

Służy do opiekania lub umieszczania żywności do pieczenia, opiekania oraz zamrożonej na pożądanej półce.



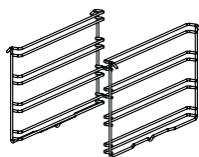
Prowadnica teleskopowa*

Blachy i ruszt można łatwo usunąć i zamontować dzięki szynom teleskopowym.



Ruszt do blachy *

Pokarmy przylegające podczas pieczenia, takie jak stek, umieszcza się na ruszcie z blachą. W ten sposób zapobiega się przylegania żywności do blachy.



Półki do rusztu *

Podczas pieczenia można umieścić głęboką blachę i blachę na dolnej i górnej półce.

ROZWIĄZYWANIE PROBLEMÓW

Przed skontaktowaniem się z serwisem technicznym możesz rozwiązać problemy, z jakimi możesz się spotkać, sprawdzając poniższe punkty.

Jeśli piekarnik nie działa;

- Sprawdź, czy kabel elektryczny piekarnika jest podłączony.
- Bezpiecznie sprawdź, czy w sieci jest zasilanie.
- Sprawdź bezpieczniki.
- Sprawdź, czy kabel elektryczny piekarnika nie jest uszkodzony.

PRZYJAZNA DLA ŚRODOWISKA UTYLIZACJA



Pozbywaj się opakowań w sposób przyjazny dla środowiska.

To urządzenie jest oznakowane zgodnie z europejską dyrektywą 2012/19/UE dotyczącą zużytego sprzętu elektrycznego i elektronicznego (zużyty sprzęt elektryczny i elektroniczny - WEEE). Wytyczna określa zasady ramowe dotyczące zwrotu i recyklingu zużytych urządzeń na terenie całej UE.

INFORMACJE O OPAKOWANIU

Materiały opakowaniowe produktu są wytwarzane z materiałów nadających się do recyklingu zgodnie z naszymi krajowymi przepisami ochrony środowiska.

Nie należy wyrzucać materiałów opakowaniowych razem z odpadami domowymi lub innymi. Zabierz je do punktów zbiórki materiałów opakowaniowych wyznaczonych przez lokalne władze.



Wyłączny dystrybutor:

FHU TAURUS
Odlewnicza 7 bud. A
03-231 Warszawa
www.nodor.com.pl
kontakt@nodor.com.pl



(+48) 518 196 616



(+48) 504 801 814