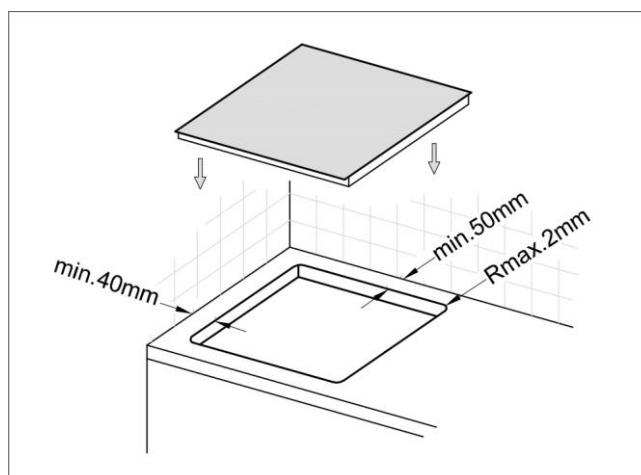


Minimalne odległości dla prawidłowej wentylacji.

Drawer-szuflada

Cabinet – szafka

Oven - piekarnik



Minimalne odległości od ściany (należy sprawdzić instrukcję konkretnego modelu)