

cataC



E-100

PL INSTRUKCJA OBSŁUGI

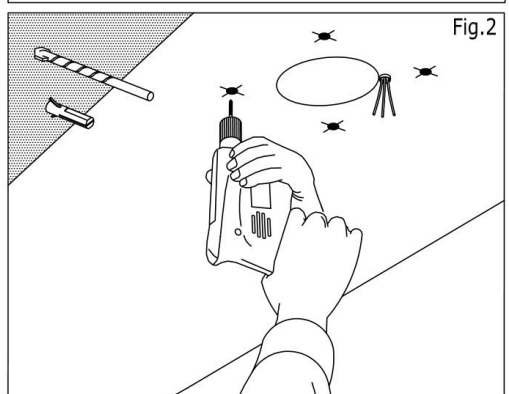
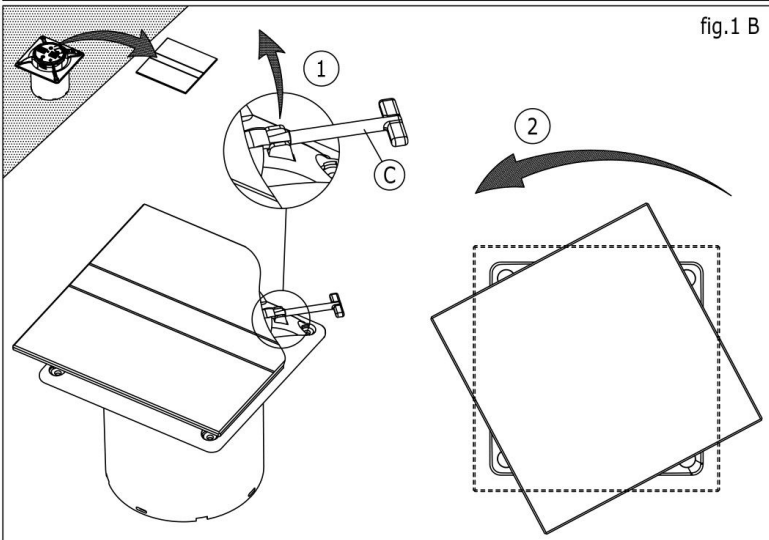
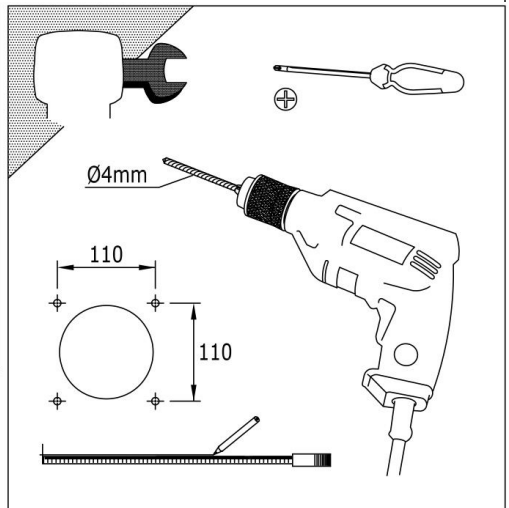
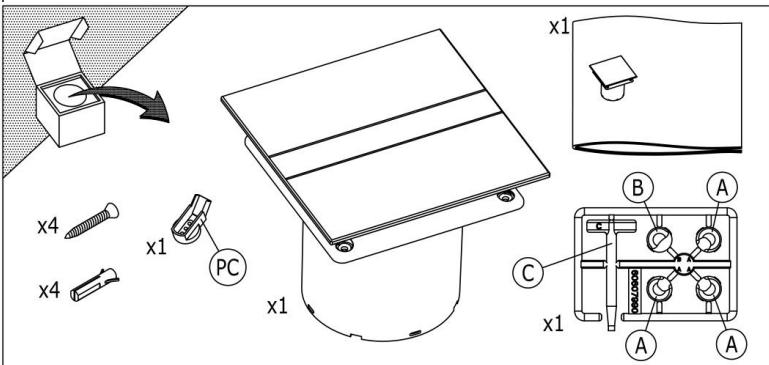
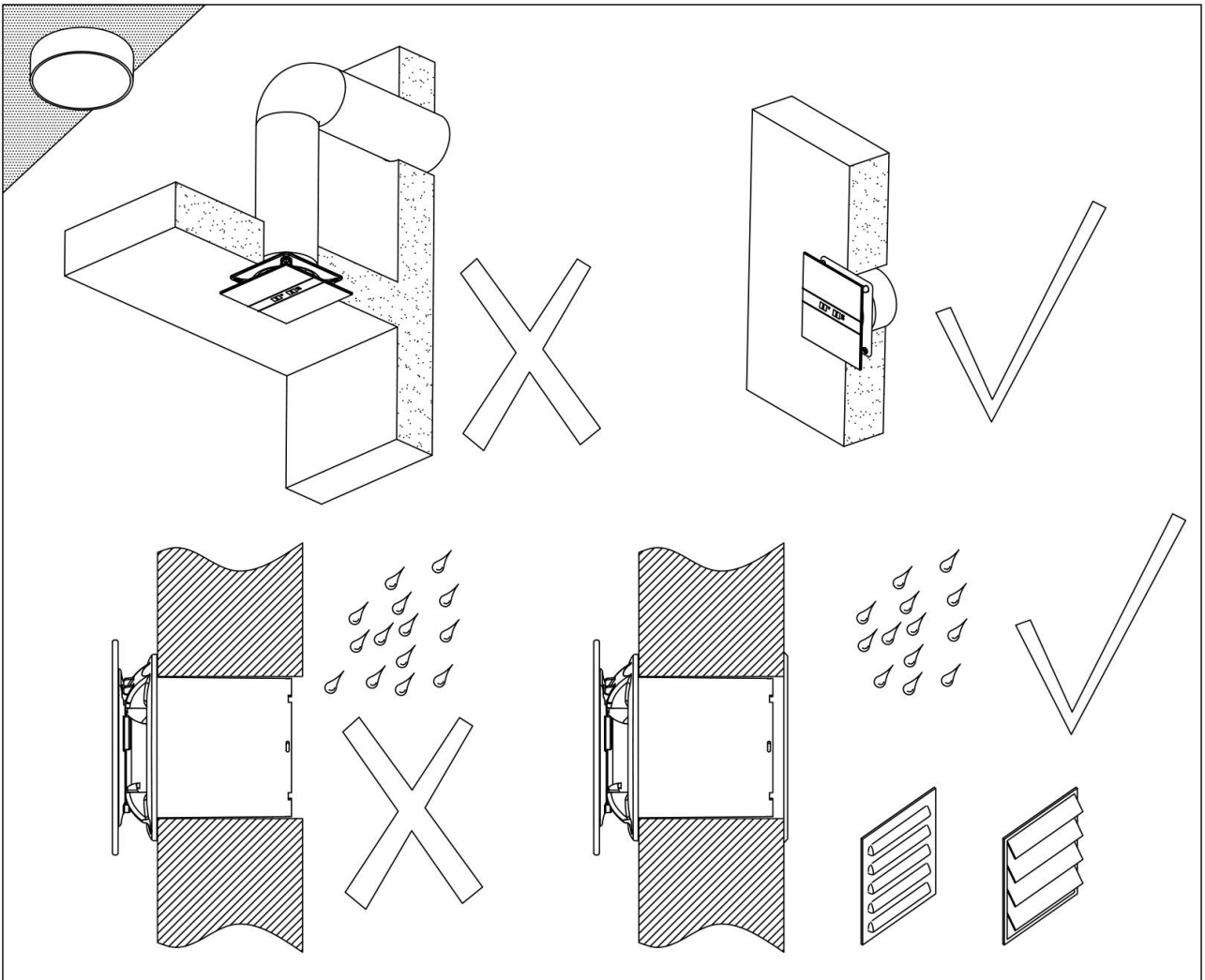


fig.1 B

Fig.2

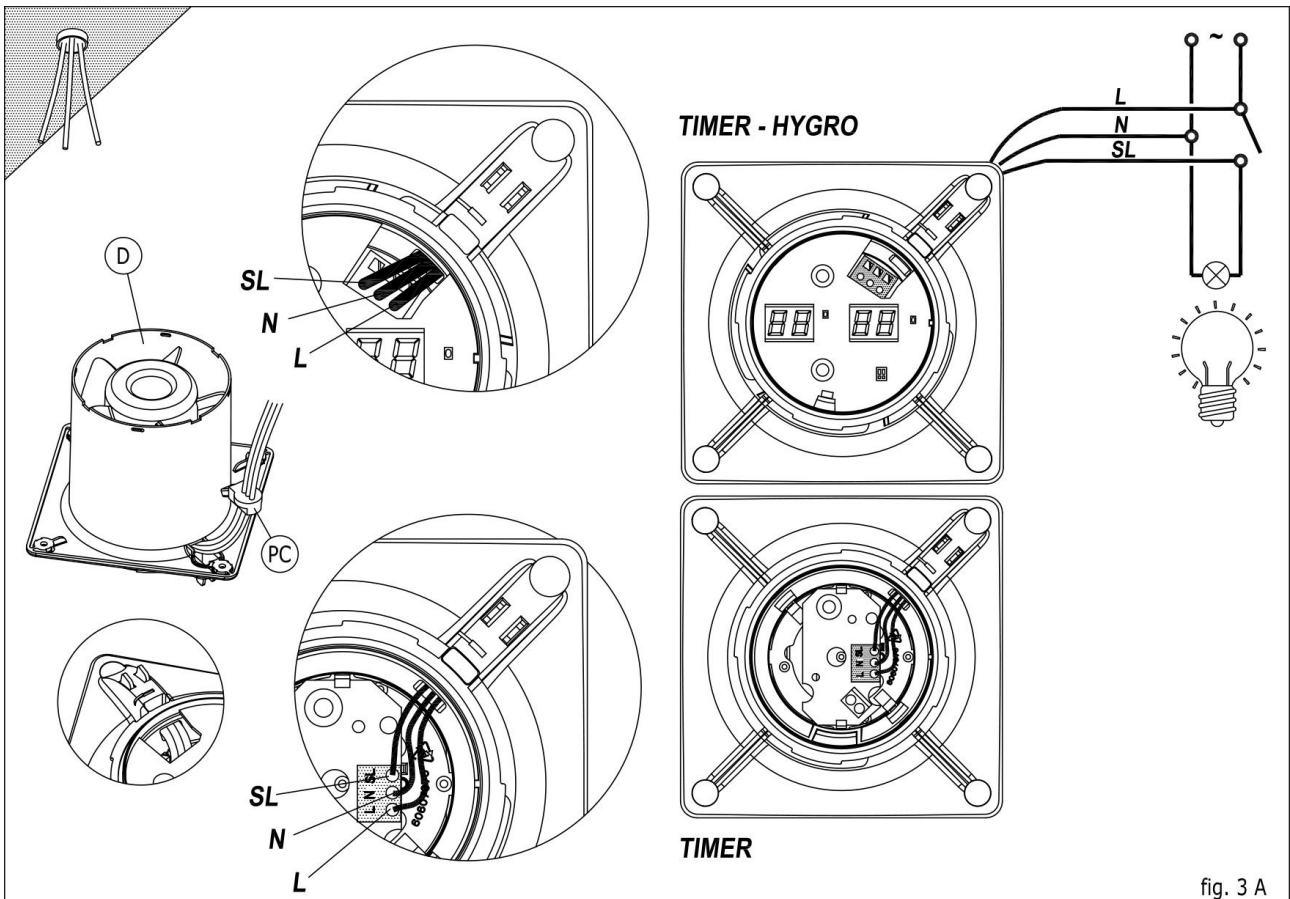


fig. 3 A

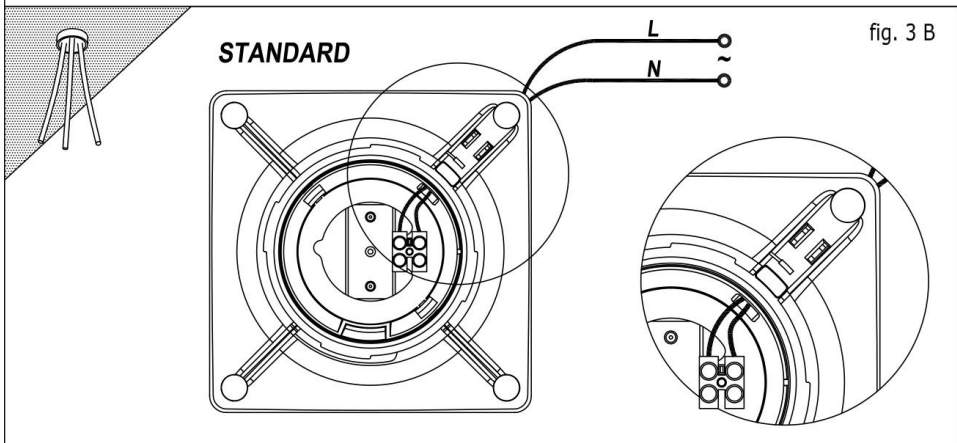


fig. 3 B

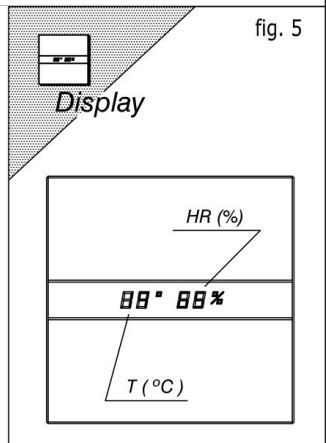


fig. 5

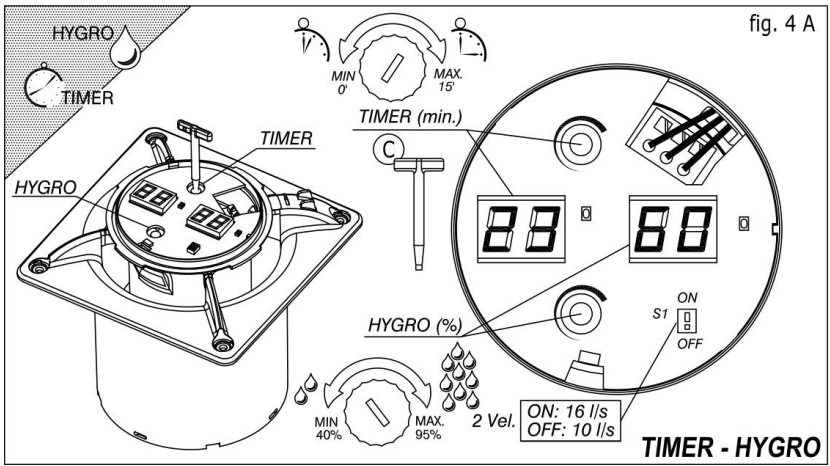


fig. 4 A

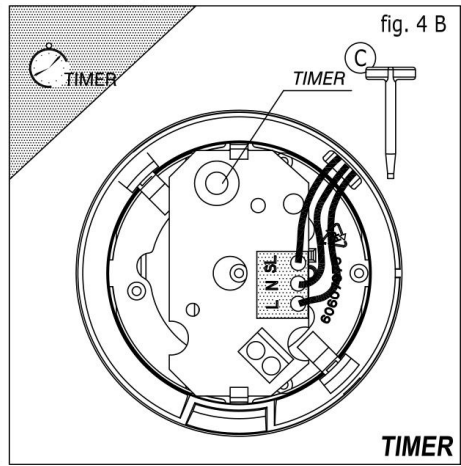


fig. 4 B

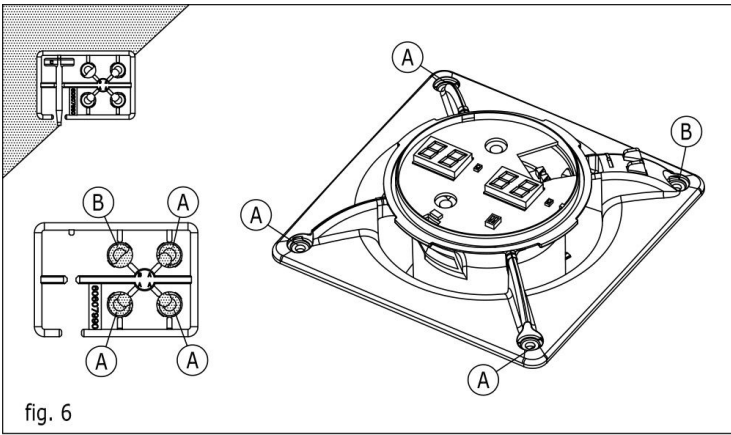


fig. 6

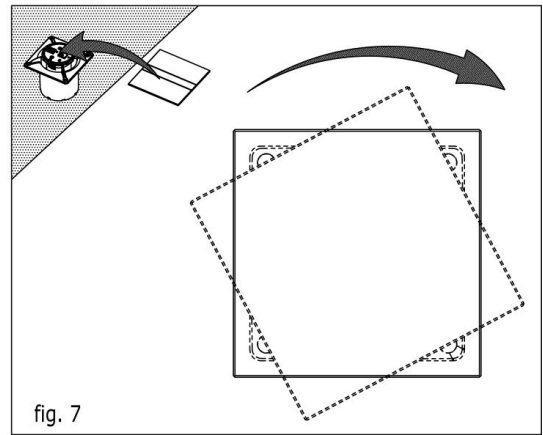


fig. 7

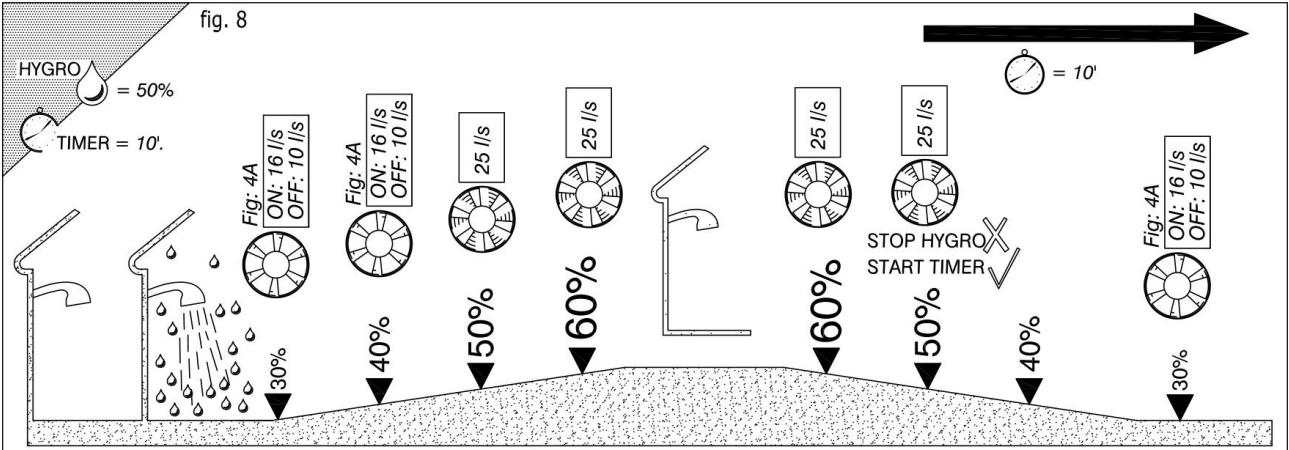
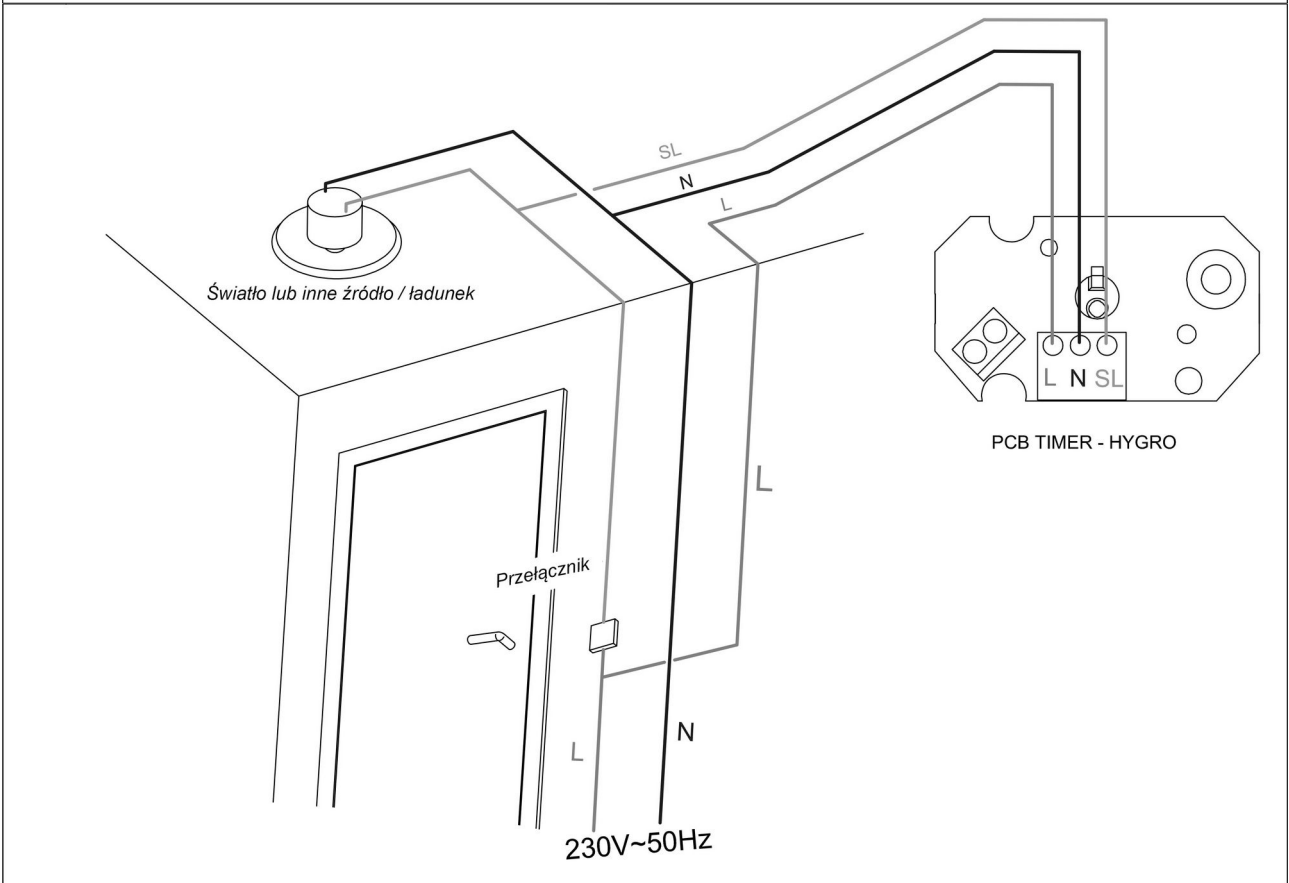


fig. 8





Szanowny Kliencie,

Aby zapewnić bezpieczeństwo i prawidłową pracę urządzenia, przed rozpoczęciem montażu należy **UWAŻNIE** przeczytać niniejszą instrukcję.



WAŻNE:

Przed wykonaniem montażu lub połączenia elektrycznego urządzenia należy upewnić się, że zasilanie zostało odłączone.

Montaż, połączenia elektryczne oraz ustawienia muszą być wykonywane przez wykwalifikowaną osobę zgodnie z lokalnymi przepisami.

Niestosowanie się do niniejszej instrukcji montażu może spowodować uszkodzenie produktu.

Aby zapewnić optymalną wydajność należy prawidłowo zamontować urządzenie (w tym przewody i wloty do wymiany powietrza).

Wyciąg służy do wentylacji gospodarstw domowych i podobnych lokali. Nie wolno używać go w jakichkolwiek innych celach.

Urządzenie nie może być używane przez osoby (w tym dzieci) o ograniczonej sprawności fizycznej, sensorycznej lub umysłowej ani przez osoby nieposiadające odpowiedniego doświadczenia lub wiedzy, o ile nie zostały one poinstruowane w zakresie użytkowania urządzenia przez osobę odpowiedzialną za ich bezpieczeństwo.

Dzieci powinny być pod nadzorem, aby zapewnić, że nie bawią się urządzeniem.

Wyciąg należy zamontować na wysokości co najmniej 2,3 m od podłogi.

Wyciąg nie jest źródłem zakłóceń radiowych/telewizyjnych (Dyrektywa 2004/108/WE)



Przed montażem przewodów rurowych należy zapoznać się z lokalnymi przepisami dotyczącymi wylotów powietrza oraz poprosić osobę odpowiedzialną za budynek o zgodę na ich montaż.

Należy zachować środki ostrożności, aby przepływ zwrotny gazów nie przedostał się do pomieszczenia przez otwarte przewody gazowe lub inne przyrządy o ogniu bezpośrednim.

W pomieszczeniu należy zapewnić odpowiednią wentylację, jeśli niniejsze urządzenie jest używane równolegle z innymi urządzeniami, które działają na gazie lub innych paliwach.

Nie wolno podłączać kanału wylotowego (D) wyciągu do przewodów kominowych, przewodów wentylacyjnych, kanałów gorącego powietrza ani kanałów służących do usuwania oparów z urządzeń, które działają na gazie lub innych paliwach.



NIE WOLNO dokonywać montażu niniejszego produktu w miejscach:

- w których znajduje się nadmierna ilość oleju lub smaru.
- w których znajduje się gaz korozyjny, płynny gaz łatwopalny lub opary.
- w których temperatury są wyższe niż 40 °C lub niższe niż -5 °C.
- które są wystawione na działanie środowiska (deszczu, słońca, śniegu itd.)
- w których znajdują się przeszkody, które blokują dostęp do wyciągu.

Nie wolno zanurzać produktu ani jego części w wodzie ani innych płynach.

Stopień ochrony (IP) jest ważny tylko, jeśli urządzenie zostanie zamontowane zgodnie z niniejszą instrukcją.

Producent nie bierze żadnej odpowiedzialności za obrażenia odniesione przez ludzi i zwierzęta ani za uszkodzenie przedmiotów spowodowane niewłaściwym użytkowaniem urządzenia oraz niestosowaniem się do ostrzeżeń dotyczących montażu, użytkowania oraz konserwacji, które zostały opisane w niniejszej instrukcji obsługi.

Po zakończeniu montażu należy przekazać niniejszą instrukcję właścicielowi/użytkownikowi urządzenia.



MONTAŻ:

Podczas montażu należy stosować się do dołączonej dokumentacji graficznej. Urządzenie można zamontować na ścianie, z bezpośrednim wylotem wentylacyjnym do oddzielnego przewodu wentylacyjnego (patrz rys. 1A)

Aby rozpocząć montaż, na ścianie w miejscu, w którym ma zostać zamontowany wyciąg, należy wykonać okrągły otwór o średnicy 100 mm, a także otwory służące do podtrzymania urządzenia (patrz rys. 2).

Należy zdjąć pokrywę zgodnie z rys. 1B

Przeprowadzić kable zasilające przez część "PC" oraz kanał w urządzeniu (patrz rys. 3A). Należy podłączyć urządzenie zgodnie z opisem w części "POŁĄCZENIE ELEKTRYCZNE"

W przypadku wykonywania montażu przy użyciu oddzielnego przewodu wylotowego, przewód o średnicy 100 mm należy umieścić w otworze przygotowanym dla wyciągu powietrza.

Niezależnie od tego, czy montaż jest wykonywany przy użyciu oddzielnego przewodu wylotowego, czy przy użyciu wylotu bezpośredniego, należy zamontować kratę wylotu powietrza, która spełnia krajowe wymogi bezpieczeństwa dotyczące zapobiegania dostępowi do łopatek wyciągu (patrz rys. 1A)

Należy upewnić się, że żadne przeszkody nie blokują przepływu powietrza.

Do przymocowania podstawy obudowy należy użyć kołków i śrub dostarczonych przez producenta.



POŁĄCZENIE ELEKTRYCZNE:

Należy upewnić się, że wartości napięcia (V) oraz częstotliwości (Hz) zasilania odpowiadają wartościom wskazanym na tabliczce znamionowej urządzenia.

Instalację należy wyposażyć w przełącznik dwubiegunowy, w którym odległość między stykami wynosi co najmniej 3 mm.



Urządzenie należy podłączyć na stałe do instalacji elektrycznej, umieszczonej w ścianie i podłączanej z tyłu urządzenia.

(kabel 2- lub 3-żyłowy o minimalnym przekroju 1 mm² i maksymalnym 1,5 mm²).

Urządzenie posiada podwójną izolację (Klasa II), więc nie wymaga uziemienia.

Należy umieścić kabel zasilający w taki sposób, aby ciecz ani para nie mogły się przedostać wzdłuż niego do urządzenia. Jeśli nie ma takiej możliwości, należy dodatkowo uszczelnić wlot kablówy, np. silikonem. W przeciwnym razie, wskazany stopień ochrony (IP) nie zostanie zachowany.



Dostępne wersje:

E-100: Wyciąg STANDARDOWY. Nie wymaga ustawień

E-100GT: Wyciąg z regulacją funkcji TIMER. Regulowany timer od 3' do 15'.

E-100GTH: Wyciąg z regulacją funkcji TIMER-HYGRO. Włączenie urządzenia przy odpowiednim poziomie wilgotności (40% - 95%). Regulowany timer od 0' do 15'.

Przeznaczony do ogólnej wentylacji wilgotnych pomieszczeń (łazienek, kuchni, pralni i toalet) w sposób ciągły.

Wykonując połączenie elektryczne, należy stosować się do schematu połączenia dla danego modelu (patrz rys. 3A-3B).



USTAWIENIA I UŻYTKOWANIE:

Należy wykonać ustawienia wymagane dla danego modelu.

TIMER (patrz rys. 4B)

Aby ustawić timer, przekręć gałkę "TIMER" w prawo w celu zwiększenia wartości czasu (3' - 15'). Włączenie przełącznika spowoduje uruchomienie wyciągu. W przypadku dezaktywacji przełącznika, wyciąg nadal działa przez ustawiony czas, a następnie zostaje wyłączony.

TIMER-HYGRO (patrz rys. 4A)

Po włączeniu zasilania po raz pierwszy, wyciąg przechodzi na kilka sekund do trybu testowego, podczas którego wyświetlane są fabrycznie ustawione wartości funkcji Timer - Hygro.

Aby dostosować timer, przekręć gałkę "TIMER", aż na wyświetlaczu pojawi się pożądana wartość (0' - 15').

Aby dostosować poziom wilgotności, przekręć gałkę "HYGRO", aż na wyświetlaczu pojawi się pożądana wartość (40% - 95%).

Po ustawieniu Timera i Hygro, ODŁĄCZ zasilanie i PONOWNIE je PODŁĄCZ, aby zatwierdzić ustawione wartości.

Model GTH posiada 2-stopniową regulację prędkości i jest przeznaczony do wentylacji wilgotnych pomieszczeń w sposób ciągły.

Należy wybrać położenie przełącznika S1 w zależności od pomieszczenia, w którym urządzenie zostało zamontowane. W tym przypadku wybrano niską prędkość. Maksymalna prędkość została ustawiona fabrycznie.

Jeśli poziom wilgotności wzrośnie powyżej ustawionej wartości, funkcja Hygro zostanie włączona, a wyciąg uruchomiony z pełną prędkością.

Jeśli poziom wilgotności spadnie poniżej ustawionej wartości, urządzenie będzie nadal działać z maksymalną prędkością przez czas ustawiony za pomocą funkcji Timer, a następnie z ustawioną niską prędkością.

Włączenie przełącznika spowoduje także uruchomienie wyciągu z maksymalną prędkością. Po wyłączeniu przełącznika wyciąg będzie nadal działać z maksymalną prędkością przez ustawiony czas, a następnie z ustawioną niską prędkością.



Aby zakończyć montaż, należy sprawdzić, czy wszystkie połączenia zostały wykonane

prawidłowo, a kable umieszczone prawidłowo.

Należy zamontować przednią pokrywę na swoim miejscu i upewnić się, że zdjęcie jej bez użycia narzędzia jest niemożliwe (patrz rys. 7).

Należy upewnić się, że łopatki obracają się swobodnie.

Czyszczenie i konserwacja:

- Przed rozpoczęciem czyszczenia należy upewnić się, że urządzenie nie jest podłączone do sieci elektrycznej, a ponowne przypadkowe podłączenie urządzenia jest niemożliwe.
- Urządzenie należy regularnie czyścić wilgotną ścierką.
- Urządzenie nie wymaga dodatkowej konserwacji.

W celu naprawy należy stosować wyłącznie oryginalne części zamienne.

PRODUCENT zastrzega sobie prawo do dokonania jakichkolwiek udoskonaleni i modyfikacji technologicznych bez wcześniejszego powiadomienia.




CATA ELECTRODOMÉSTICOS S.L. gwarantuje niezawodne działanie niniejszego urządzenia przez okres (2) lat, pod warunkiem, że jest ono używane zgodnie z jego przeznaczeniem. Gwarancja przewiduje bezpłatną wymianę części oraz robociznę. Ze względu na niewielkie rozmiary urządzenia i jego poręczność, konsument zobowiązany jest do dostarczenia go na własny koszt do najbliższego Serwisu Technicznego autoryzowanego przez firmę CATA.

Aby oddać produkt do naprawy, konsument powinien udać się do jednego z autoryzowanych serwisów technicznych lub do punktu sprzedaży w celu jego wymiany, anulowania umowy sprzedaży lub obniżenia ceny, o ile przewidziano taką możliwość. We wszystkich powyższych przypadkach wymagane jest przedłożenie rachunku lub paragonu, względnie pokwitowania, jeżeli dostarczone je w terminie późniejszym. W przypadku stwierdzenia braku zgodności z umową sprzedaży, konsument ma prawo do zażądania naprawy lub wymiany urządzenia, pod warunkiem jednak, że odbędą się one w rozsądnym terminie i bez

narządania go na znaczne niedogodności. Jeśli naprawa lub wymiana wadliwego towaru okaże się niemożliwa lub nieadekwatna, konsument może wybrać opcję odpowiedniego obniżenia ceny bądź anulowania umowy sprzedaży z całkowitym zwrotem uiszczonych przez siebie kwoty. Gwarancja nie obejmuje uszkodzeń wynikających z winy lub niewiedzy konsumenta, nieprawidłowej obsługi urządzenia przez osoby nieupoważnione i z nieprzestrzegania zasad dotyczących czystości oraz okresowej konserwacji (czyszczenie filtrów, wymiana Śarówek). Produkt przeznaczony jest wyłącznie do użytku w gospodarstwie domowym. W gwarancji nie uwzględniono profesjonalnego zastosowania urządzenia lub innego niż to, które zostało przewidziane przez producenta.

Prawo do złożenia reklamacji obejmuje okres trzech lat od momentu dostarczenia produktu, użytkownik jednak zobowiązany jest zgłosić usterkę w terminie maksymalnie dwóch miesięcy od jej stwierdzenia.

Niniejsza gwarancja nie wpływa na prawa konsumenta przysługujące mu na podstawie Ustawy 23/2003 z dnia 10 lipca o Gwarancjach sprzedaży towarów konsumpcyjnych.

Symbol  umieszczony na niniejszym produkcie lub jego opakowaniu oznacza, że nie jest on klasyfikowany jako odpad z gospodarstwa domowego. Urządzenie należy oddać do odpowiedniego punktu utylizacji w celu recyklingu komponentów elektrycznych i elektronicznych. Prawidłowe złomowanie niniejszego produktu zmniejsza ryzyko negatywnego oddziaływania na środowisko i zdrowie ludzi, które mogłoby mieć miejsce w przypadku niewłaściwej jego utylizacji.

Dodatkowe informacje na temat recyklingu urządzenia można uzyskać w lokalnym urzędzie miasta, w miejskim przedsiębiorstwie utylizacji odpadów lub w sklepie, w którym zostało ono zakupione.

cata



new tech

Wyłączny dystrybutor:
FHU TAURUS
Ul. Sportowa 12 B lok. 1
05-270 Marki
kontakt@nodor.com.pl
tel. 518 196 616